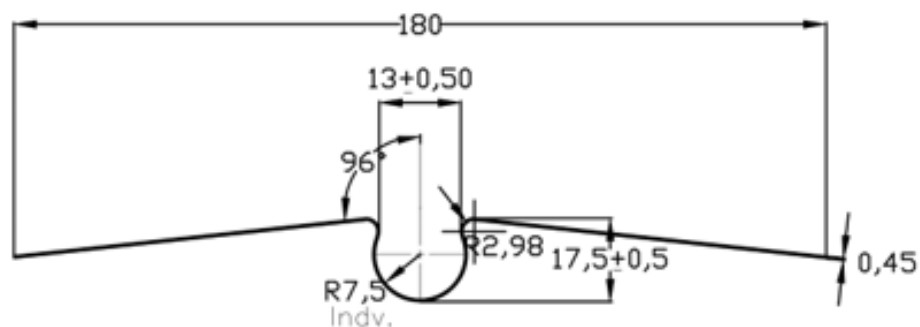


TEKNISKE INFORMATIONER FOR NOVOPAN VARMEFORDDELINGSPLADER

(EP patent 2 813766 A1)

Ø 16 – 1150 x 180 x 0,45, Pure Alu 1050	
Vægt	286 g pr. stk.
Colli	42 stk. pr. kasse (ca. 12,5 kg)
Forbrug	Ca. 3,7 stk. pr. m <sup>2</sup>
Ydelse	Ca. 52 W/m <sup>2</sup> (let overgulv 14 mm)



Ø 20 -1150 x 280 x 0,45 mm, Pure Alu 1050	
Vægt	386 g pr. stk.
Colli	40 stk. pr. kasse (ca. 16 kg)
Forbrug	Ca. 2,5 stk. pr. m <sup>2</sup>
Ydelse	Ca. 52 W/m <sup>2</sup> (let overgulv 14 mm)

