

MATERIALE ELLER KONSTRUKTION:
Gulvkonstruktion.

Betegnelse:

Novopan Klimagulv EN 312 P6

GODKENDELSESINDEHAVER:

Novopan Træindustri A-S
Fabriksvej 2
Pindstrup
8550 Ryomgaard
Telefon 89 74 74 74
Telefax 89 74 74 97
Internet www.novopan.dk.

MÆRKNING:

De gulvspånplader, som medgår til opbygning af gulvkonstruktionen, skal leveres i emballage, der er mærket med betegnelse i overensstemmelse med godkendelsens BESKRIVELSE. Gulvpladen skal mærkes med en af 2 følgende tekster:

MK-5.33/1804 NOVOPAN 1073-CPR-803
EN 13986, EN 312 P6, Flooring, E1, D-s2,d0, Dfl-s1.

MK-5.33/1804 FLOORHEATING 1073-CPR-803 EN 13986, EN 312 P6, Flooring, E1, D-s2,d0, Dfl-s1.

BEMÆRKNINGER:

Der er med godkendelsen taget stilling til gulvkonstruktionens anvendelse på steder, hvor påvirkningerne antager et omfang, som er vanligt i boliger.

Dette svarer til en jævnt fordelt belastning på 300 kg/m² og en punktlast på max. 2.0 kN. Ved kraftigere, konstant belastning som fx auditorier, klasseværelser, lagerrum eller arkivrum med tunge reoler, skal afstanden mellem strøer/bjælker reduceres, jf. SPAANDEX K-GULV monteringsvejledning.

Godkendelsen erstatter den tidligere MK-godkendelse med:

- samme sagsnummer
- udstedelsesdato 2016-02-02
- udløbsdato 2016-04-01

BESKRIVELSE:

Novopan Klimagulv anvendes på eksisterende eller nye træbjælkelag, og anvendes som bærende undergulv, som bærende undergulv med flyverstød eller som svømmende gulv.

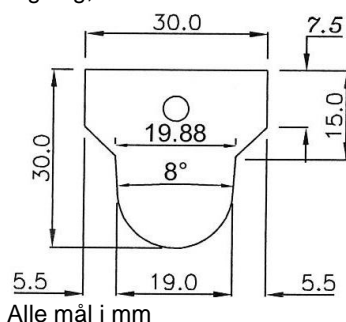
Novopan Klimagulv opbygges som følger:

- en 22 mm gulvspånplade type EN 312 P6. Pladerne leveres i formatet 2400/1800 mm x 600 mm, og med fræsede spor i hver plade. Gulvspånpladen udlægges ovenpå bjælkelaget og fastgøres til bjælkerne med skruer med en indbyrdes afstand på ca. 200 mm. Pladerne limes i samlingerne med PVA lim. Alternativt kan pladerne lægges mellem bjælkerne ved hjælp af et indskudt bjælkelag
- varmfordelingsplader af aluminium beregnet til 16 mm eller 17 mm varmeslanger. Varmefordelingspladerne fastgøres til gulv-spånpladerne med papsøm
- 16 mm eller 17 mm gulvvarmeslanger med indvendig iltspærre
- Mellemlag af 500g gulvpap
- Belægning udført af f.eks. min. 12 mm lamelparket eller tekstil, laminat eller anden gulvbelægning på underlag af min. 10 mm spånplade, fuldklæbede parketstave på et underlag af min. 16 mm spånplade eller keramiske fliser på underlag af min. 12,5 mm gulvgips eller min. 12 mm krydsfiner

Mulig alternativ konstruktion, ved belægning med PVC på Novopan Klimagulv

- Fugtfølsomme gulvkonstruktioner skal beskyttes effektivt mod fugt med en vandtæt elastisk PVC-gulvbelægning, som er godkendt til brug på underlag af gulvspånplade, og i øvrigt overholde kvalitetskrav som angivet i SBI-anvisning 252, side 129, Tabel 10. PVC-belægningen skal leveres og monteres i nøje overensstemmelse med Gulvbranchens Vådums Kontrol (GVK) samt anvisningerne fra producenten, navnlig hvad angår påføring og tætning omkring gulv afløb og rørgennemføringer

Udfræsningen i Novopan Klimagulv er udført med værktøj som angivet i tegning;



Klimagulve udføres med 2 eller 3 langsgående spor samt vendeplader til højre

Udstedt: 2016-03-18
Gyldig til: 2019-04-01

og venstre side. I pladetype 1 ligger 3 langsgående spor med center placeret 100-300-100 mm fra pladekanterne. I pladetype 2 ligger 2 langsgående spor

med center placeret 150/100 mm fra hver pladekant. Udfræsningen er 18,2 mm dyb skrående 8° ud fra lodret og i bunden afrundede hjørner (R 9,5 mm). Udfræsningens overkant afsluttes med 3 mm dyb 45° fas. Udformningen muliggør montering af alu-varmefordelingsplader til 16 eller 17 mm Pex eller PE-RT rør.

GODKENDELSE:

Novopan Klimagulv godkendes i henhold til BR 2015, kap. 4.1 anvendt som undergulvkonstruktion på træbjælkelag i permanent opvarmede rum, med en relativ luftfugtighed, der på årsbasis kun overstiger 65 % i nogle få uger. Samt anvendt som undergulvkonstruktion i baderum, wc-rum med gulvafløb eller andre vådrum i henhold til BR 2015, kap. 4.5 stk. 5.

Godkendelsen meddeles på følgende vilkår:

1. Strøafstanden må ikke overstige 600 mm. Alle pladekanter skal understøttes med en max. afstand til væg på 40 mm. Hvor der udfræses vendespor til gulvslangerne, skal der monteres ekstra understøtninger for hver 200 mm.
2. Gulvets bæreevne eftervises hvor det er påkrævet ved beregning efter den relevante Eurocode
3. Belægningen skal opbygges i nøje overensstemmelse med anvisningerne fra leverandøren.
4. Alternativ konstruktion med vandtæt elastisk PVC-gulvbelægning skal være godkendt til brug på underlag af gulvspånplade, og i øvrigt overholde kvalitetskrav og relevante detaljer som angivet i By og Byg Anvisning 200. PVC-belægningen skal leveres og monteres i nøje overensstemmelse med Gulvbranchens Vådruks Kontrol (GVK) samt anvisningerne fra producenten.
5. Til den mulige alternative konstruktion med vandtæt elastisk PVC-gulvbelægning skal det af dokumentationen f.eks. VA-godkendelsen af det anvendte gulvafløb fremgå, at det er godkendt til brug i gulve af træbjælkelag med vandtæt membran. Gulvafløb, som placeres tættere på væggen end det som er tilladt jf. SBI-anvisning 252 skal monteres i overensstemmelse med MK-godkendelsen for afløbet.
6. Lægningsarbejdet – og i særdeleshed angående strødimension og opklodningsafstand som funktion af belastningen – skal foregå i nøje overensstemmelse med:
NOVOPAN KLIMAGULV Monteringsvejledning af marts 2013 version 1 fra NOVOPAN TRÆINDUSTRI A/S.

KONTROL:

Der skal være truffet aftale med et anerkendt kontrolorgan om en ordning til kontrol af:

1. at gulvspånpladens fysiske egenskaber er som angivet i godkendelsens BESKRIVELSE.
2. at mærkningen er i overensstemmelse med godkendelsens MÆRKNING.